

GROVE

E.-TEILE KLEMMENKASTEN I/O TERMINAL 2
 E.-PARTS, TERMINAL BOX I/O TERMINAL 2

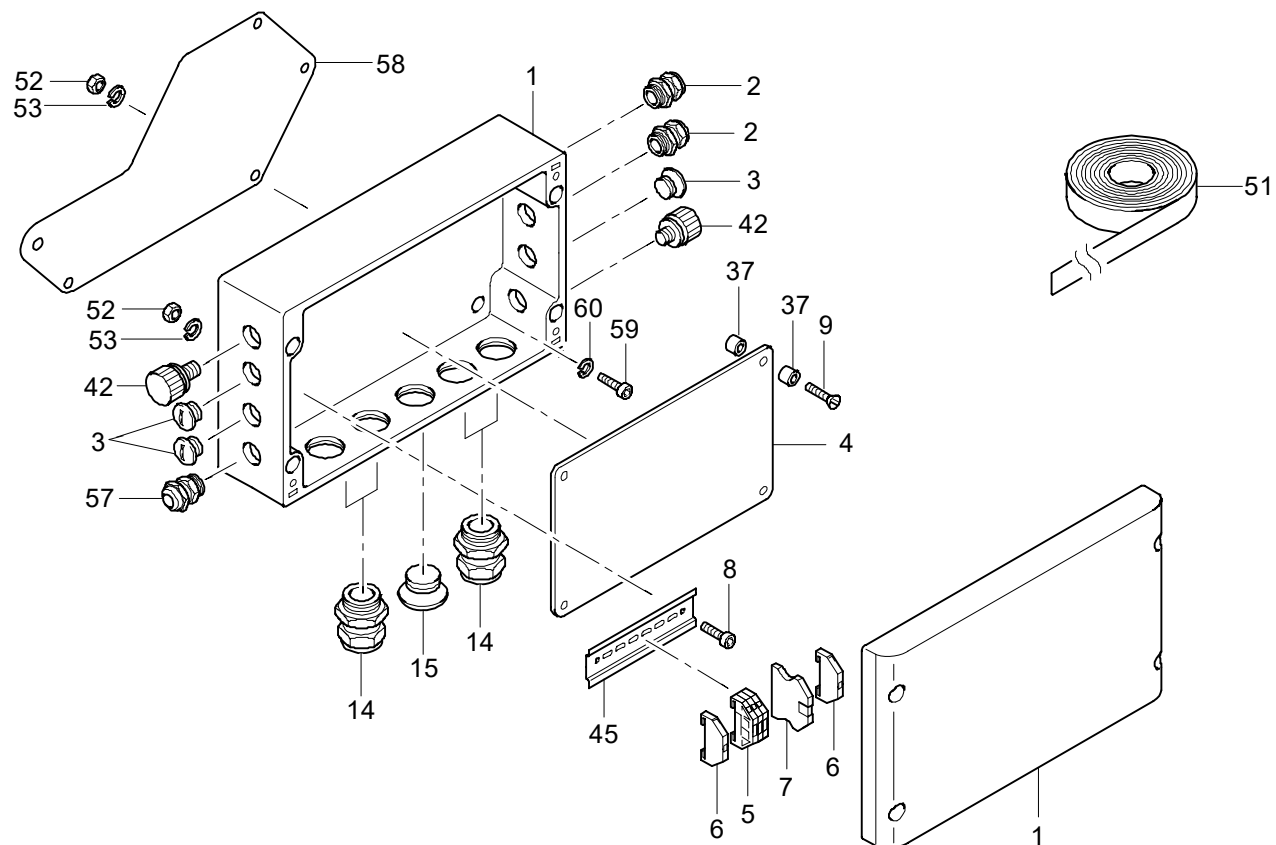
BILDTAFEL
 PICTORIAL DISPLAY

111.08

3110202-ETL A

1/4

GMK 5170
BE 505
G 801





E.-TEILE KLEMMENKASTEN I/O TERMINAL 2
 E.-PARTS, TERMINAL BOX I/O TERMINAL 2

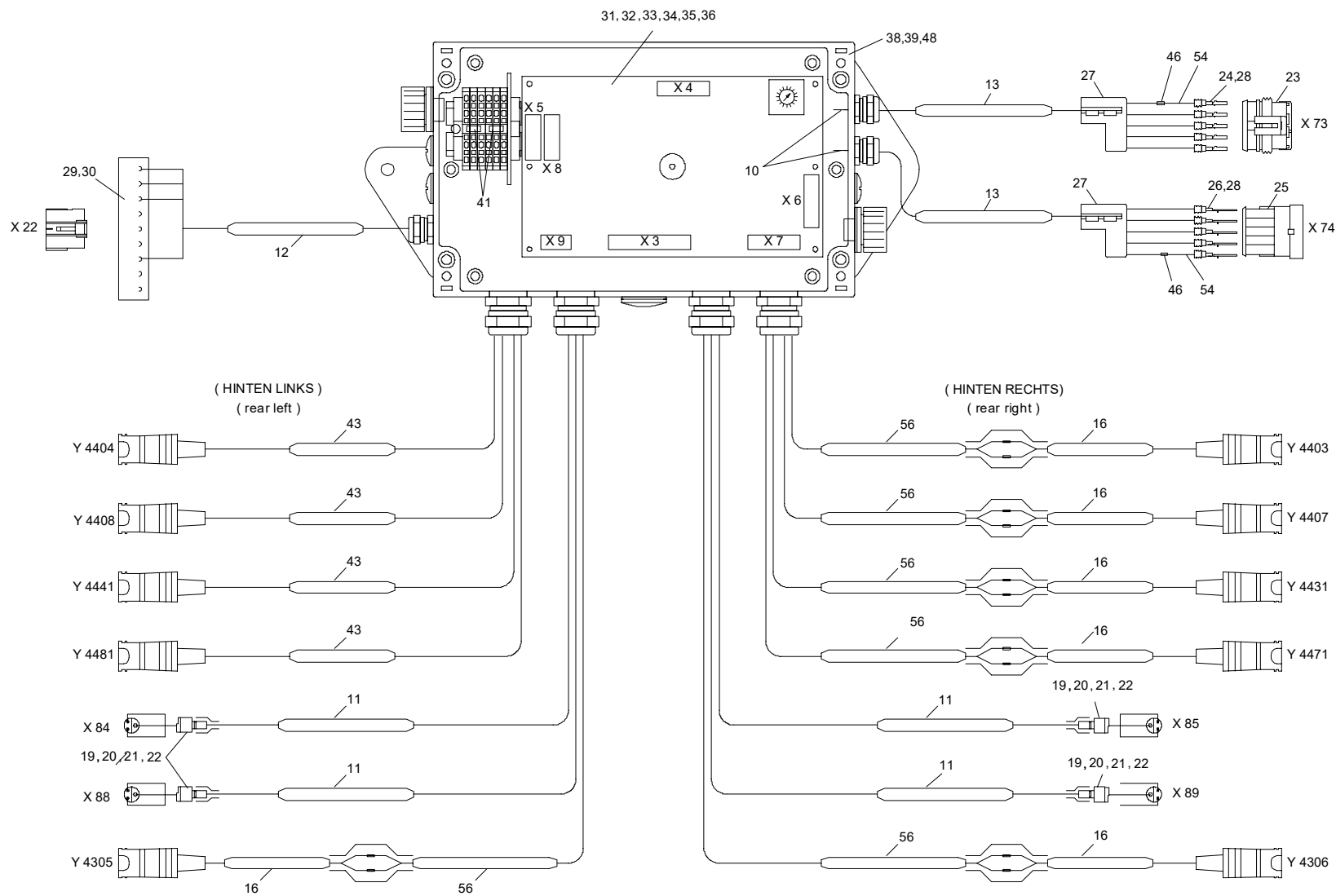
BILDTAFEL
 PICTORIAL DISPLAY

111.08

3110202-ETL A

2/4

**GMK 5170
 BE 505
 G 801**





E.-TEILE KLEMMENKASTEN I/O TERMINAL 2
 E.-PARTS, TERMINAL BOX I/O TERMINAL 2

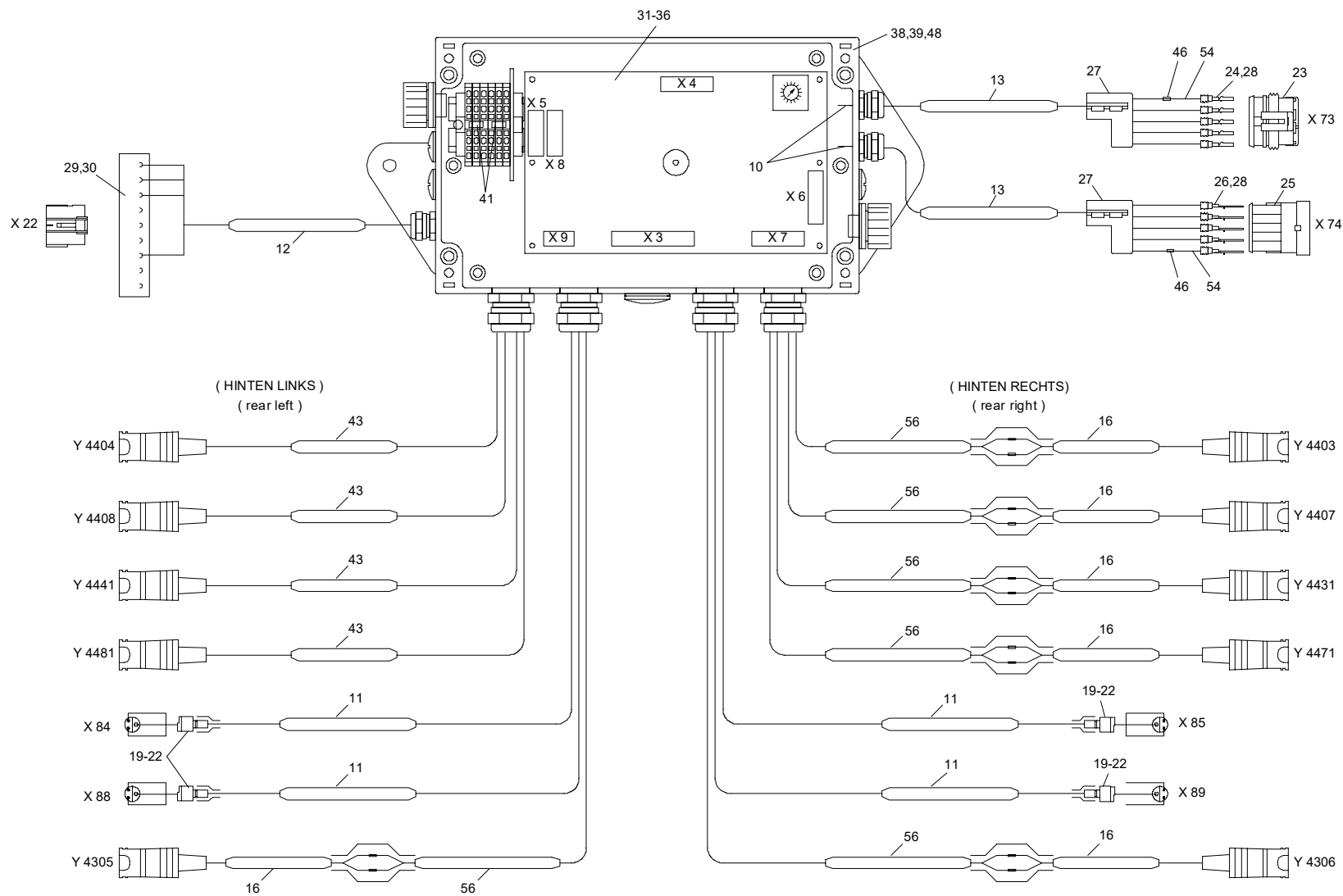
BILDTAFEL
 PICTORIAL DISPLAY

111.08

3110202-ETL A

3/4

**GMK 5170
 BE 505
 G 801**



GROVE
E.-TEILE KLEMMENKASTEN I/O TERMINAL 2
E.-PARTS, TERMINAL BOX I/O TERMINAL 2
BILDTAFEL
PICTORIAL DISPLAY

111.08

3110202-ETL A

4/4

GMK 5170
BE 505
G 801

Leit.Nr.	Querschn mm ²	Farbe	Länge mm	Info	Stecker	Pin	Stecker	Pin
1	1.0	1	500	--			1	X 3 5
2	0.75	1	5000	--	Y 4403	1	↔	
3								
4	1.0	2	500	--			2	X 1 2
5	0.75	2	5000	GND	Y 4403	2	↔	
6								
7	0.75	1	1500	--	Y 4404	1	↔	X 3 1
8	0.75	2	1500	GND	Y 4404	2	↔	X 3 9
9								
10	1.0	1	500	--			1	X 3 6
11	0.75	1	5000	--	Y 4407	1	↔	
12								
13	1.0	2	500	--			2	X 1 2
14	0.75	2	5000	GND	Y 4407	2	↔	
15								
16	0.75	1	1500	--	Y 4408	1	↔	X 3 2
17	0.75	2	1500	GND	Y 4408	2	↔	X 3 10
18								
19	1.0	1	500	--			1	X 3 7
20	0.75	1	5000	--	Y 4431	1	↔	
21								
22	1.0	2	500	--			2	X 1 2
23	0.75	2	5000	GND	Y 4431	2	↔	
24								
25	0.75	1	1500	--	Y 4441	1	↔	X 3 3
26	0.75	2	1500	GND	Y 4441	2	↔	X 3 11
27								
28	1.0	1	500	--			1	X 3 8
29	0.75	1	5000	--	Y 4471	1	↔	
30								
31	1.0	2	500	--			2	X 1 2
32	0.75	2	5000	GND	Y 4471	2	↔	
33								
34	0.75	1	1500	--	Y 4481	1	↔	X 3 4
35	0.75	2	1500	GND	Y 4481	2	↔	X 3 12
36								
37	1.0	1	300	--			1	X 7 1
38	0.75	1	5000	--	Y 4305	1	↔	
39	0.5	WH	50	Brücke			↔	X 7 3
40	1.0	2	300	--			2	X 1 2
41	0.75	2	5000	GND	Y 4305	2	↔	
42								
43	1.0	1	2000	--			1	X 7 5
44	0.75	1	5000	--	Y 4306	1	↔	
45	0.5	WH	50	Brücke			↔	X 7 7
46	1.0	2	2000	--			2	X 1 2
47	0.75	2	5000	GND	Y 4306	2	↔	
48								
49	1.0	1	19000	24V DC	X 22	1	↔	X 9 1
50	0.5	WH	50	Brücke			↔	X 9 2

Leit.Nr.	Querschn mm ²	Farbe	Länge mm	Info	Stecker	Pin	Stecker	Pin
51	1.0	2	19000	GND	X 22	2	↔	X 9 3
52	0.5	BN	50	Brücke			↔	X 9 4
53								
54	1.0	3	19000	24V DC	X 22	3	↔	X 1 1
55	1.0	BN	19000	GND	X 22	7	↔	X 1 2
56								
57	0.75	1	4500	+	X 84	1	↔	X 1 1
58	0.75	2	4500	GND	X 84	2	↔	X 1 2
59	0.75	BN	4500	S 4305 N	X 84	3	↔	X 6 1
60								
61	0.75	1	4500	+	X 88	1	↔	X 1 1
62	0.75	2	4500	GND	X 88	2	↔	X 1 2
63	0.75	BN	4500	S 4306 N	X 88	3	↔	X 6 3
64								
65	0.75	1	6000	+	X 85	1	↔	X 1 1
66	0.75	2	6000	GND	X 85	2	↔	X 1 2
67	0.75	BN	6000	S 4307 N	X 85	3	↔	X 6 5
68								
69	0.75	1	6000	+	X 89	1	↔	X 1 1
70	0.75	2	6000	GND	X 89	2	↔	X 1 2
71	0.75	BN	6000	S 4308 N	X 89	3	↔	X 6 7
72								
73	0.75	1	--	+	X 53	1	↔	X 1 1
74	0.75	BN	--	FREI	X 53	3	↔	
75	0.75	2	--	S 4407 P	X 53	2	↔	X 4 1
76								
77	0.75	1	--	+	X 54	1	↔	X 1 1
78	0.75	BN	--	FREI	X 54	3	↔	
79	0.75	2	--	S 4408 P	X 54	2	↔	X 4 2
80								
81	0.75	1	--	+	X 134	1	↔	X 1 1
82	0.75	BN	--	FREI	X 134	3	↔	
83	0.75	2	--	S 4324 P	X 134	2	↔	X 4 3
84								
85	0.75	1	--	+	X 135	1	↔	X 1 1
86	0.75	BN	--	FREI	X 135	3	↔	
87	0.75	2	--	S 4325 P	X 135	2	↔	X 4 4
88								
89	0.50	1	8000	24V DC	X 73	1	↔	X 5 1
90	0.50	2	8000	GND	X 73	2	↔	X 5 2
91	0.50	3	8000	CAN HIGH	X 73	3	↔	X 5 3
92	0.50	4	8000	CAN LOW	X 73	4	↔	X 5 4
93	0.50	BN	8000	Schirm	X 73	5	↔	X 5 5
94								
95	0.50	1	7000	24V DC	X 74	1	↔	X 8 1
96	0.50	2	7000	GND	X 74	2	↔	X 8 2
97	0.50	3	7000	CAN HIGH	X 74	3	↔	X 8 3
98	0.50	4	7000	CAN LOW	X 74	4	↔	X 8 4
99	0.50	BN	7000	Schirm	X 74	5	↔	X 8 5

 HL
 Stützdruck (KW)
 nicht angeschlossen

 HR
 4./5. Achse
 links
 4./5. Achse
 rechts
 Achsdruck (KW)
 nicht angeschlossen